



ZBIORNIKI MAGAZYNUJĄCE

- pojemność od 60 l do 480,0 l
- wykonane ze stali nierdzewnej
- króćce odsysające od \varnothing 40 do \varnothing 50,0mm
- pokrywa z możliwością zainstalowania podajnika tworzywa

amra

TECHNOLOGY

TECHNOLOGIE NAJWYŻSZEJ KLASY

AMRA Technology s.c. Zawiercie, ul. Towarowa 34
tel.: 502 435 517, 668 787 133
e-mail: biuro@systemysilosowe.pl

SILOS WEWNĘTRZNY TKANINOWY

Silos wewnętrzny jest rozwiązaniem problemu magazynowania tworzyw sztucznych. Silnym punktem silosów jest jego cena, kompaktowe rozmiary zestawu montażowego, dzięki którym koszt wysyłki jest niewielki. Wszystkie opcje, podobne jak do zbiorników magazynowych mogą zostać zastosowane w tych silosach. Załadunek silosów może zostać zorganizowany za pomocą pomp ciśnieniowych lub przez odpowiednio skonfigurowane do tego rodzaju załadunku pompy trójfazowe lub pompy systemowe



SILOS WEWNĘTRZNY

Silosy o pojemności od 1800 do 15 000 dm³ mogą rozwiązać problem instalacji, gdy bateria silosów nie może być zainstalowana na zewnątrz. Charakteryzują się wytrzymałą konstrukcją i są zainstalowane na ramię nośnej. Mogą być one wyposażone w schody drabinowe i podesty łączące. Instalowane w kompletach po kilka sztuk wewnątrz magazynów materiałów silosy serii SS umożliwiają doskonałe składowanie oraz znaczną oszczędność miejsca.

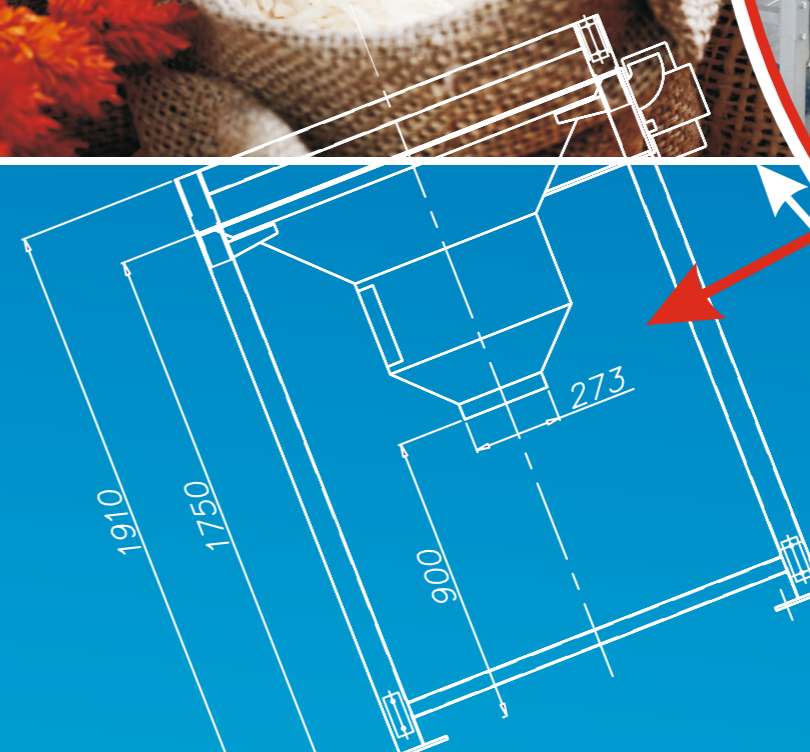


SYSTEMYSILOSOWE.PL

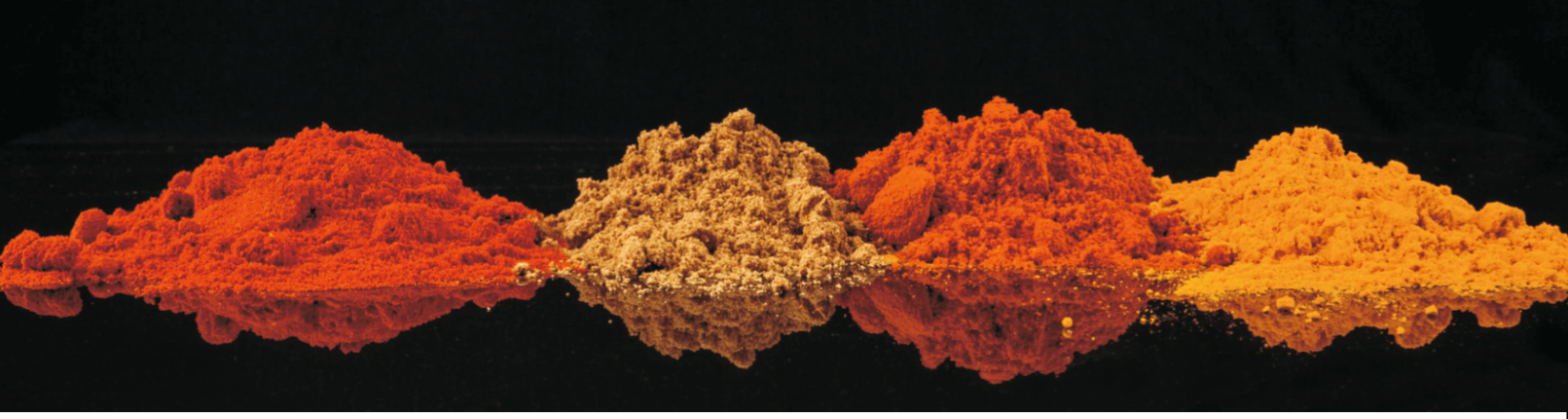


GŁOWICA BEZPYŁOWA

Wykonana ze stali nierdzewnej 304 lub 316.
Aplikacja zamontowana na niezależnej konstrukcji.
Wyposażona w pneumatyczny układ unoszenia zapewnia uszczelnienie układu rozładunku worków big bag.



MAGAZYNOWANIE
TRANSPORT - ODWAŻANIE
ZBIORNIKI SILOSOWE
STACJE BIG BAG
AKCESORIA DO SILOSÓW



STACJA ROZŁADOWCZA

Systemy do rozładunku big bagów składają się ze stalowej ramy uzupełnionej o kosz do rozładunku materiałów i ruchomej, górnej poprzeczki służącej do podwieszenia napełnionego worka. Stacje wyposażone są w lej wibracyjny ułatwiający zsypany surowca.

OFEROWANE TYPY ORAZ WYKONANIE

- Materiał konstrukcyjny: stal węglowa, stal nierdzewna 304L/316L
- Dostępne typy stacji:

- TYP 1** - Lej wibracyjny posadowiony na konstrukcji wsporczej do posadowienia worka big bag
- TYP 2** - Z regulacją wysokości do załadunku za pomocą wózka widłowego lub niezależnego wciągnika
- TYP 3** - Z regulacją wysokości oraz szyną do instalacji wciągnika

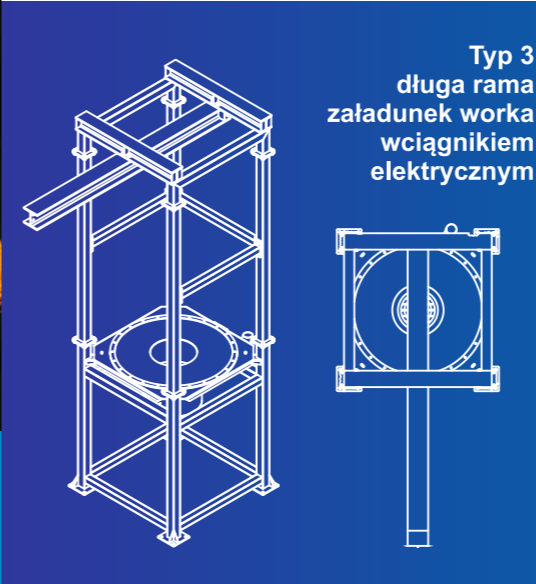
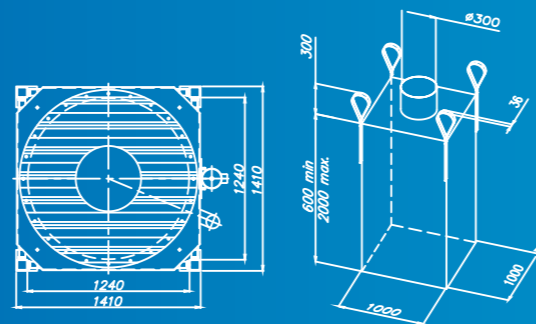
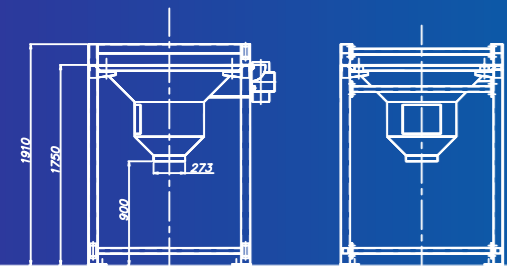
Lej wibracyjny uzupełniony jest o:

- Właz do otwierania worków big bag
- Wibrator elektryczny jako urządzenie wspomagające rozładunek materiału
- Stożek wibrujący o średnicy 1250 mm lub 1500 mm
- Wylot załadunkowy o średnicy 273 mm
- Tłumienie wibracji
- Kauczukowe uszczelnienie przeciwpyłowe

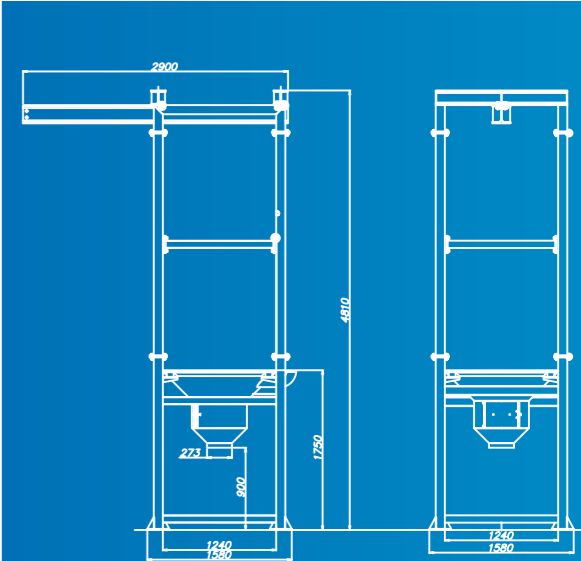
OPCJE I AKCESORIA

- System tnący big bagów dla opakowań materiałów sypkich jednorazowego użytku
- Wspomaganie wysypu w formie aktywatorów pneumatycznych
- Zestaw do regulacji wysokości ramy
- Uszczelnienie do kontaktu z artykułami spożywczymi certyfikowane przez amerykańską Agencję ds. Kontroli Żywności i Leków (FDA)
- Wyposażenie stacji w dozownik celkowy bądź podajnik ślimakowy.
- W/w układ wyposażony w układ wążo - sterujący umożliwia dokładne dozowanie surowca z worka big bag.

Typ 1
krótka rama do położenia worka, bez zawiesi

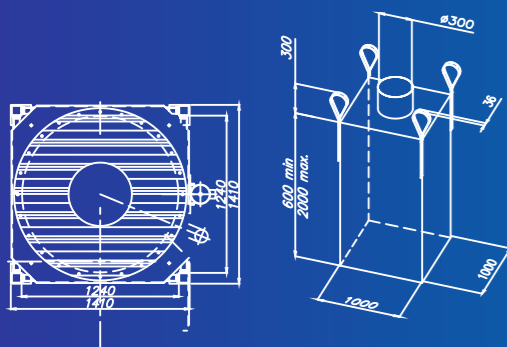
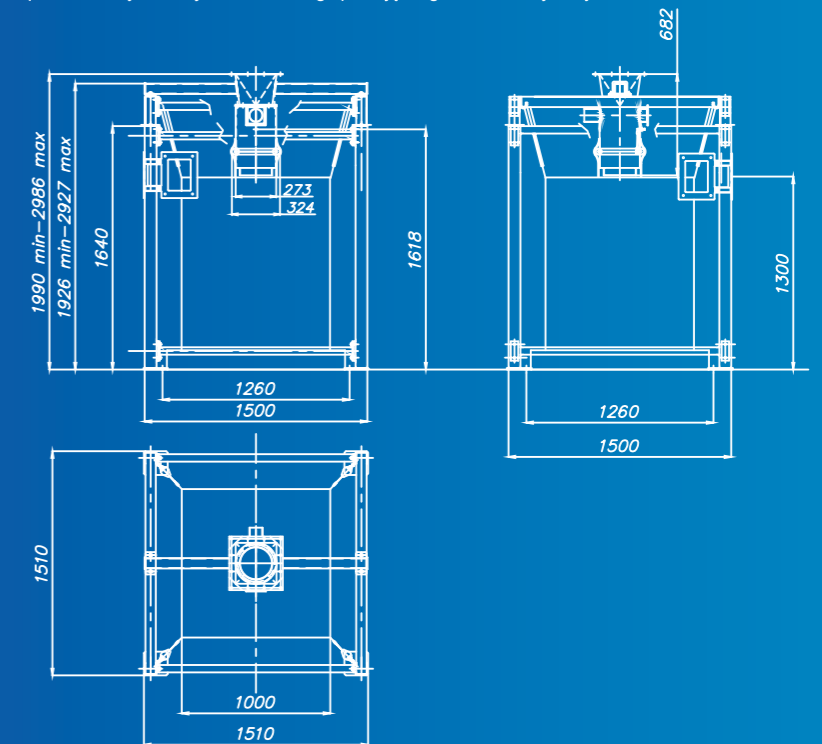


Typ 3
długa rama
załadunek worka
wciągnikiem
elektrycznym



STACJA ZAŁADOWCZA

Stacje załadunkowe worków big bag składają się ze stalowej ramy oraz modułu napełniania worków wyposażonego w nadmuchiwaną uszczelnienie oraz dmuchawę do wstępnego nadmuchiwania złożonego worka big bag. Stacje umożliwiają sprawne napełnianie opakowań masowych. Puste elastyczne, pośrednie opakowanie zbiorcze doczepia się do czterech napinaczy w górnych rogach ramy. Następnie wlot worka naciągany jest na załadunkową rurę spustową stanowiska. Procedura napełniania rozpoczyna się po nadmuchianiu uszczelnienia wokół wlotu worka oraz wstępnym nadmuchianiu złożonego worka big bag. Zastosowanie pneumatycznego uszczelnienia wlotu oraz dmuchawy do wstępnego nadmuchiwania worka big bag znacznie przyspiesza procedurę napełniania. Po napełnieniu worka big bag zostaje on podniesiony i przeniesiony do miejsca docelowego po zdjęciu go ze stalowej ramy.



Typ 2
długa rama
załadunek worka wózkiem widłowym

